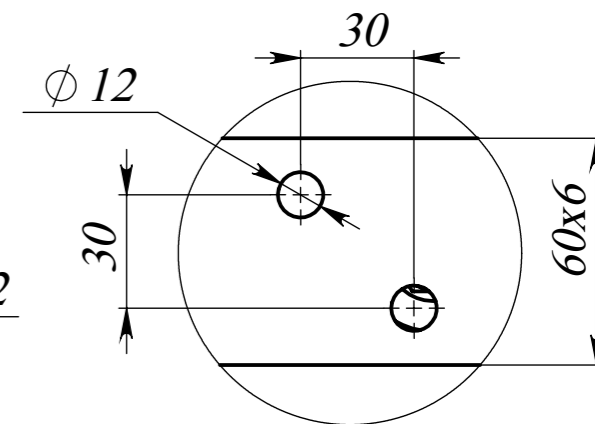
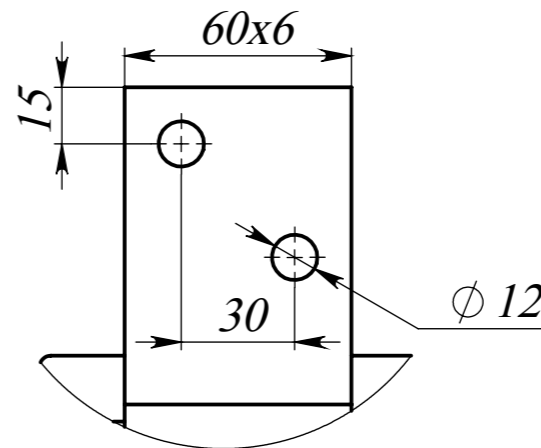
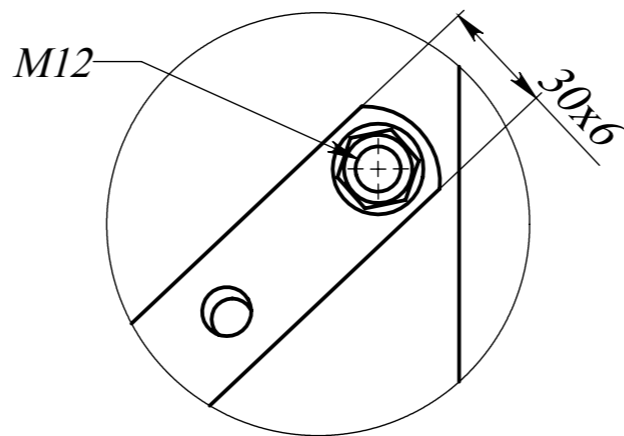


A (1 : 2)
подключение ВН

Б (1 : 2)
фаза НН

В (1 : 2)
нейтраль НН



Поз.	Кол-во	Наименование
1	3	Подключение ВН
2	3	Подключение НН
3	1	Подключение нейтрали
4	1	Табличка технических данных
5	1	Клемная коробка
6	4	Подъемные проушины
7	3	Регулировка напряжения без нагрузки
8	2	Втулка заземления
9	8	Отверстия для буксировки
10	4	Поворотные катки

Изм.	Лист	№ докум.	Подп.	Дата	Трансформатор ТСП-400/10/0,4 кВ	Лит.	Масса	Масштаб
Разраб.						P	1300	1:15
Пров.						Лист	Листов 1	
Т. контр.						ООО"АЛЬФАТРАФО"		
Н. контр.					Габаритный чертеж			
Утв.								